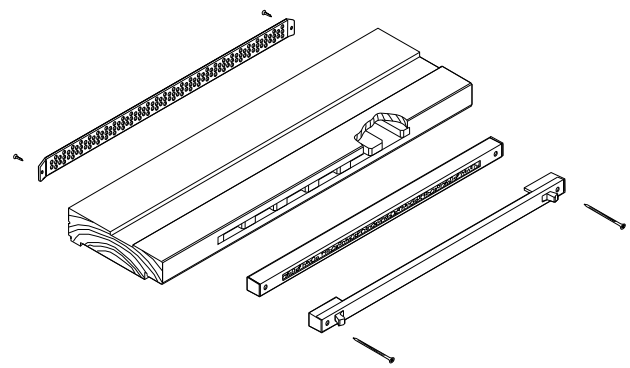




Ikkunakarmin yläosaan on jyrstetty raitisilmakanava, johon on asennettu Biobe -venttiili ja mahdollisesti H-sarjan äänenvaimennin. Toimiva ilmanvaihto edellyttää riittävää korvausilman saantia asunnon ulkopuolelta. Venttiili tulisi pitää vähintään puoliavoimena, jolloin ei synny hallitsematonta ilmavirtausta esimerkiksi ovien alta, postiluukusta tai muista raoista. Mikäli asunnosta ei saada poistettua hengitysilman, ruuanlaiton ja peseytymisen aiheuttamaa kosteutta tehokkaasti, luodaan helposti suotuisa kasvualusta haitallisille mikrobeille ja homeitiöille. Myös hajujen siirtyminen hormeja pitkin tai porraskäytävän kautta huoneistosta toiseen, on eräs putteellisen korvausilman oireista.

Biobe DUO -venttiili on täysin auki, kun molemmat säätönupit osoittavat venttiilin reunoja kohden ja suljettu, kun nupit osoittavat keskustaa kohti. Puoliavoimeksi venttiili saadaan, kun jompikumpi nupeista osoittaa venttiilin reunaa ja toinen keskustaa kohden.

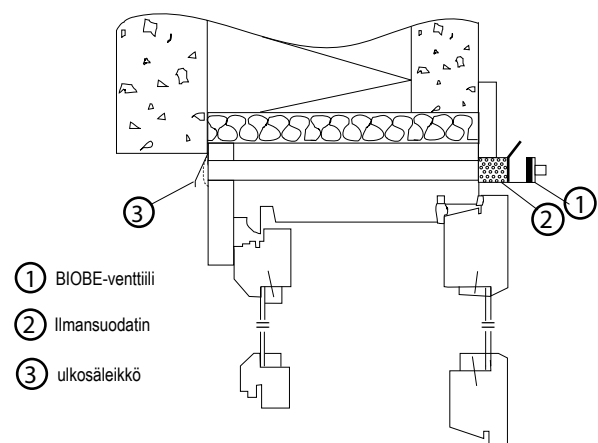
Biobe-suodatinnauhan puhdistamista suositellaan tehtäväksi kahdesti vuodessa. Venttiili ja suodatinyksikkö irrotetaan avaamalla ruuvit, joilla ne on kiinnitetty karmiin. Suodatinyksikön sisällä on solumuovisuodatin, joka voidaan puhdistaa pesemällä se saippualliuoksessa. Äänenvaimenninta ei irroteta puhdistuksen vuoksi, vaan ilmakanavat puhdistetaan esimerkiksi imurilla äänenvaimenninta vahingoittamatta. Tämän jälkeen venttiili ja suodatin asennetaan takaisin paikoilleen. Suodatinkotelo asennetaan sen pienempi ilma-aukko venttiilin sulkukoneistoa vastaan, ilmanohjainlippa ylöspäin.



Räjätyskuva suodatinvaimentimesta

○ ■	venttiili auki	■ ○
○ ■	venttiili kiinni	■ ○
○ ■	venttiili puoliavoimena	■ ○
○ ■	venttiili puoliavoimena	■ ○

Venttiilin säätöasennot



Läpileikkaus korvausilmaventtiilistä