

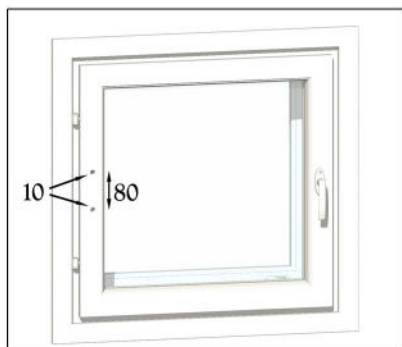
# SOLAR KAIHDIN KY

## SOLAR handy - sälekaihdin asennus- ja käyttöohje

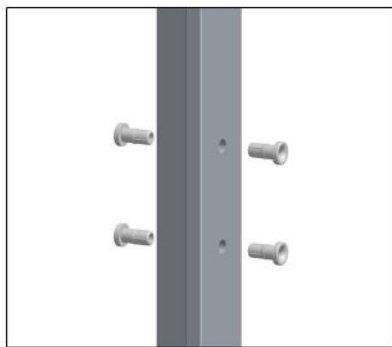


# SOLAR

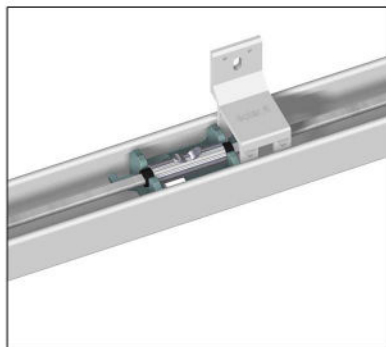
# SOLAR handy - sälekaihdin asennus- ja käyttöohje



1. Pora 10mm reiät saranapuolelle keskeisesti ikkunaa, reikien väli 80mm. Alasaranoidussa ikkunassa huomioi mahdollinen aukipitolaite ennen porausta. Parhaan poraustuloksen saat käyttämällä itsestään vetävää, kierrekärkistä puuporaa.



2. Asenna holkit vasaran avulla.



3. Valitse kaihtimen kätsisyys, säätölaitteet ikkunan saranan puolelle. Paina kannakkeet kiinni yläkoteloon. HUOM! Alle 210mm leveisiin kaihtimiin käytetään metallisia kannakkeita. Laita vähintään yksi kannake laakeripukin hahloihin sivuttaisliikkeen estämiseksi (kts. kuva). Huomioi mahdollinen aukipitolaite tuuletusikkunoissa.



4. Asenna kaihdin ikkunan välitilaan kannakkeita ja ruuveja käyttäen. Työnnä vaijeritangon vaijeripää alemmasta reiästä läpi. Kaihtimeen sopivan vaijeritangon mitan löydät kirjoitettuna yläkotelon sisälle 2. rivillä: värikoodi, tangon mitta, kaihtimen koko.

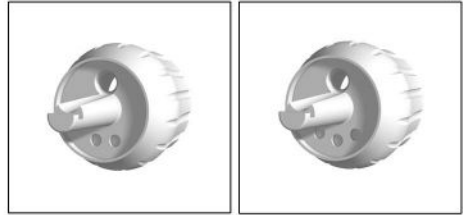
# SOLAR

# SOLAR handy - sälekaihdin asennus- ja käyttöohje



2 nostonaruja

3 tai enemmän nostonaruja



5. Valitse naranuppi kuvien mukaan nostonarujen määrästä riippuen (huom. merkintä nupin sisäpinnalla, 2 tai 3 koloa). Yhtä kaihdinta kohden käytetään aina yksi kpl kumpiakin nuppeja, toinen naranupiksi ja toinen kääntönupiksi. Jos nupit ovat väärin, kaihdin ei lukitu ylös. Pujota narut ylemmästä holkista ja nupin reiästä. Tee naruun solmu jättäen 40mm löysää ikkunan välitilaan ja lisäksi solmun jälkeen nupin sisälle säätövaraa 60mm. Liitä kääntönuppi vaijeritankoon.



6. Vedä akselia kotelosta ulospäin, kunnes voit liittää vaijerin ja vaijeritangon liukuholkilla. Työnä akselia takaisin sen verran, että vaijerit kevyesti kiristyvät. Kiinnitä vaijerin pidin ruuvilla liukuholkin alle.



7. Ylänuppi: vedä, kaihdin nousee. Lukitse yläasentoon työntämällä nuppi holkkiin. Narut jäävät pintaan kiepille. Alanuppi: sulje ja avaa kiertämällä nupista.

# SOLAR handy - sälekaihdin asennus- ja käyttöohje

## Käyttö

Säleiverho avataan ja suljetaan kääntämällä alemmasta nupista.

Säleiverho nostetaan vetämällä ylemmstä nupista.

Säleiverho lukitaan yläasentoon työntämällä narunuppi paikoilleen narujen jäädessä pintaan kiepille.

### Huom!

Vältä pyörittämästä narunuppia, pyöritys aiheuttaa narujen kiertymistä.

Nosta kaihdinta vain säleiden ollessa aukiasennossa. Kiinniasennossa nostaminen kuluttaa nostonaruja.

## Huolto

Sälelkaihdin on käytännössä huoltovapaa.

Mikäli nostonarut pääsevät kiertymään, estyy kaihtimen normaali toiminta.

Tällöin nosta kaihdin yläasentoon, päästä narut laskeutumaan vapaasti ja suorista kierteisyys.

Kaihtimien puhdistukseen kannattaa käyttää esimerkiksi imuria harjasuulakkeella tai pölyhuiskaa. Ikkunoiden pesun yhteydessä kaihdin nostetaan ylös ja lukitaan narunupin avulla. Mikäli ikkunaa aukaistaessa kaihtimen nupit estävät ikkunaa aukeamasta tarpeeksi, voidaan kääntönuppi irroittaa pesun ajaksi. Narunuppi voidaan jättää roikkumaan vapaasti. Tällöin kaihdin voidaan lukita ylös esimerkiksi sitomalla kaihtimen molemmat päät.

Toiminta kääntönupin irrotuksessa:

- irrota vaijeritanko pitimestä
- vedä kaihtimen yläkotelossa olevaa vaijeriin liitettyä teräksistä akselia ulospäin ~2cm
- vedä kääntönuppia ulos huoneeseen päin, kunnes nupin ja vaijerin liitos tulee esille holkin sisältä
- irrota kääntönuppi vaijerista

The logo for SOLAR, featuring the word "SOLAR" in a bold, blue, sans-serif font. The letter "O" is stylized with a yellow and blue gradient, resembling a sun or a globe.